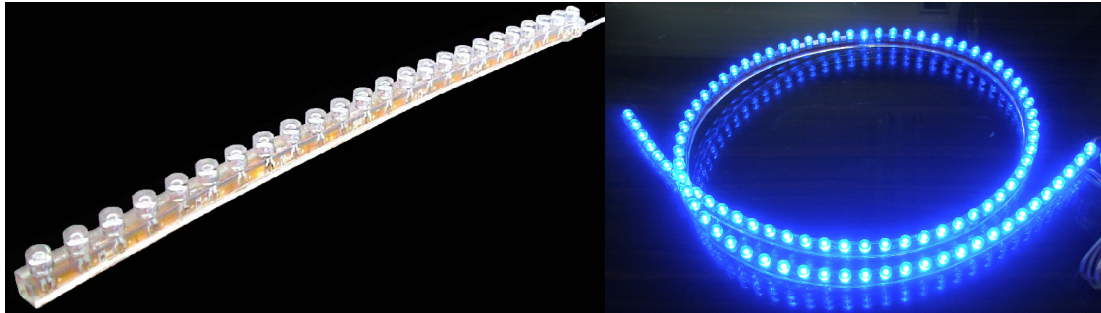
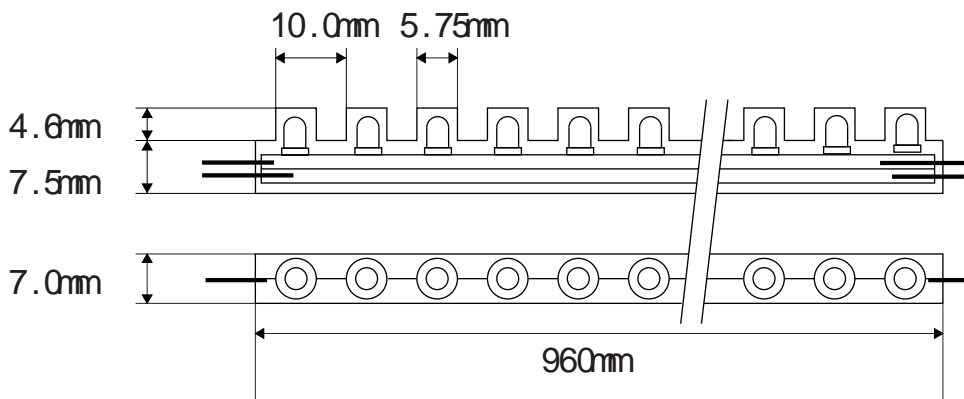


FFW96-DC12V

防滴対応



外形図面



製品仕様

品名	FFW96-DC12V	FFR96-DC12V	FFG96-DC12V	FFB96-DC12V
発光色	白色 ○	赤色 ●	緑色 ●	青色 ●
外形寸法	長さ：960×幅 7.0×高さ 12.1mm			
LED個数	96個			
電圧	DC12V			
電流	IF:480mA±10%		本体接続可能本数：2本以内	
使用環境	簡易防滴			

オプション

	品名	内容
1	固定用プラスチックパーツ	ビス付
2	スイッチング電源	DC12V1A 接続本数：1本
3	スイッチング電源(簡易防滴)	DC12V5A 接続本数：6本以内