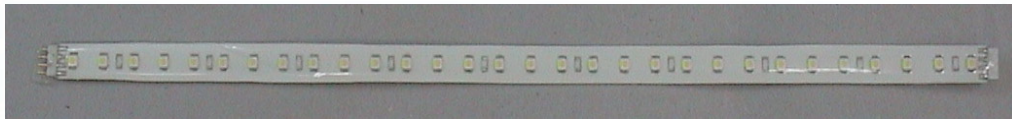




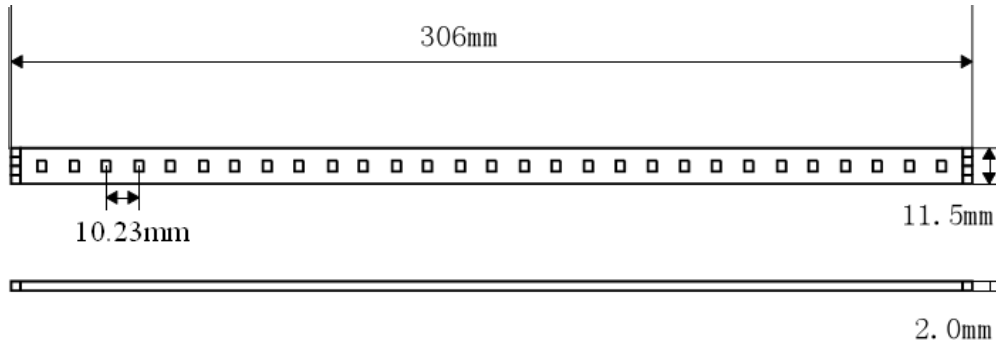
SANDER 高信頼性 LED照明光源

DC12V ラインシリーズ

CFW30-DC12V



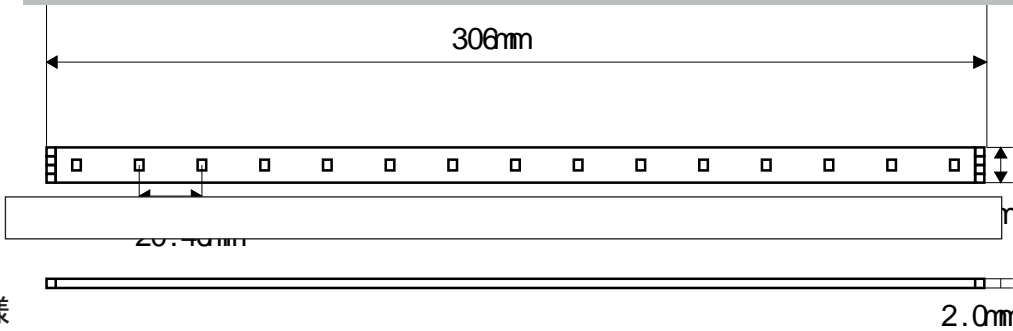
外形図面



CFW/CFB15-DC12V



外形図面



製品仕様

品名	CFW15-DC12V	CFB15-DC12V	CFB30-DC12V
発光色	白色 ○	青色 ●	白色 ○
外形寸法	長306×幅11.5×高2.0mm	長306×幅11.5×高2.0mm	長306×幅11.5×高2.0mm
LED 個数/ユニット	15個/ユニット	15個/ユニット	30個/ユニット
本体接続可能本数	8本	8本	4本
電圧	DC12V	DC12V	DC12V
電流	IF: 75mA±10%	IF: 75mA±10%	IF: 150mA±10%
使用環境	屋内	屋内	屋内
50m直下照度	32.0 lx	-	176.0lx
基板の色調	黒色	黒色	白色
サンプル価格	1,500円	1,500円	3,000円

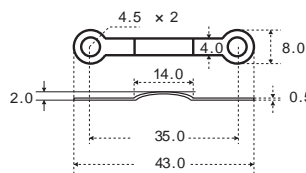
【消費税別】

コントローラ



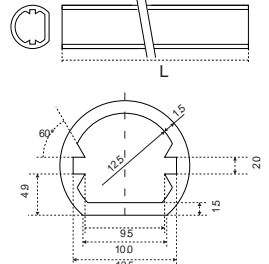
点灯・点滅・消灯
ボタン切替

取付金具



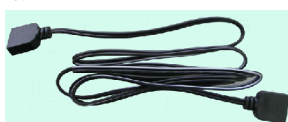
材質：真鍮
25個セット
取付ビス付

アクリルチューブ



L: 300mm
600mm
900mm
1,200mm

接続ケーブル



長さ：1m
両端コネクタ付

CFW30の白色もあります。

電源

接続可能本数

DC12V1A ACアダプタ	8本以内
DC12V5A スイッチング電源	40本以内

有限会社 エー・エス・テック

東大阪市長田東 3-2-43 SKパークビル 502

TEL: 06-6748-3660 FAX: 06-6747-3670

mail: info@a-tech.com Rev 2009.9.11

注意事項：コントローラの電流容量は1.8Aの設計ですが、実用は1.3Aを目安にしてください。