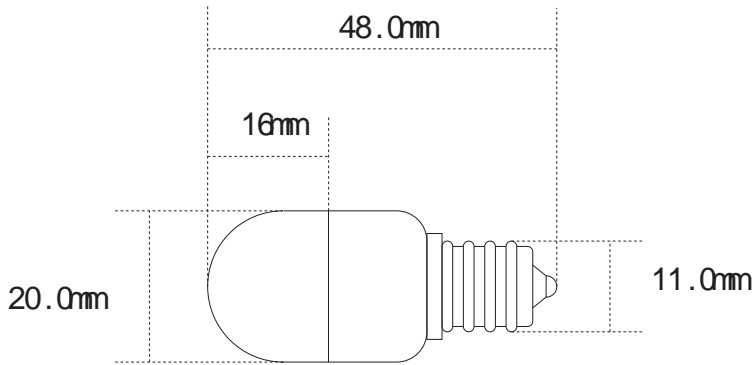


SANDER 高品質 20 屋内ナツメ型 LED電球

CNA3-100シリーズ E12

外形図面



概略仕様

電圧 AC100V LED使用個数：3個

品番	口金	発光色	照度	消費電力	寿命 (時間)
CNA3-100R	E12	●		0.5	30,000~ 50,000
CNA3-100Y	E12	●		0.5	30,000~ 50,000
CNA3-100W	E12	●		0.5	15,000~ 30,000

取扱注意事項：

点滅器を使用される場合は、ゼロクロス対応、突入電流保護回路付の点滅器をご使用頂きますようお願い致します。
他のLED電球製品との混用は避けて下さい。不具合が発生する可能性があります。
本体を揮発性の溶剤、洗剤等で拭かないで下さい。

有限会社 エー・エス・テック

東大阪市長田東 3-2-43 SKパークビル 502

TEL:06-6748-3660 FAX:06-6747-3670

mail: info@a-tech.com

Rev.09.01.12